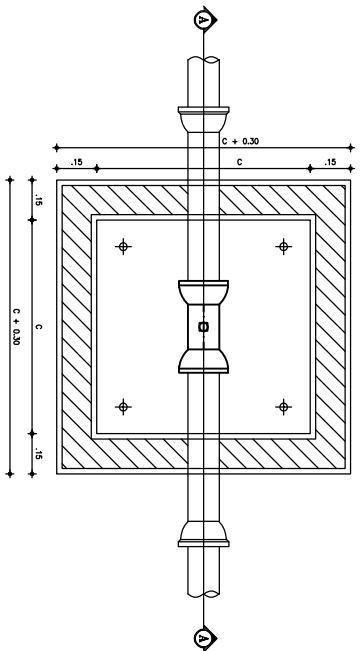
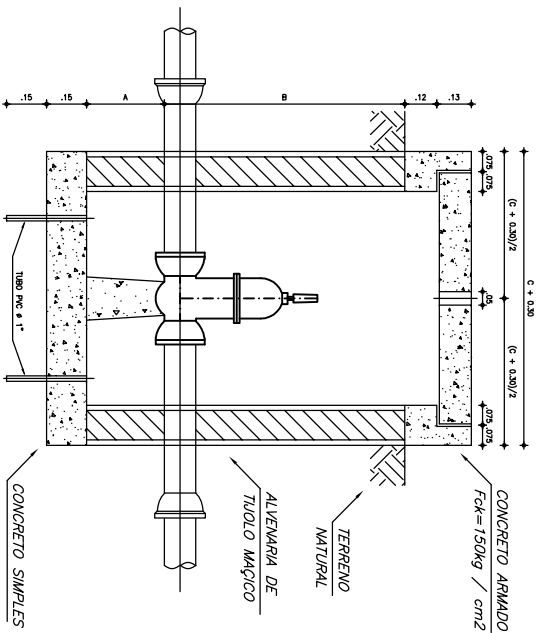


REGISTRO DE MANOBRÁ

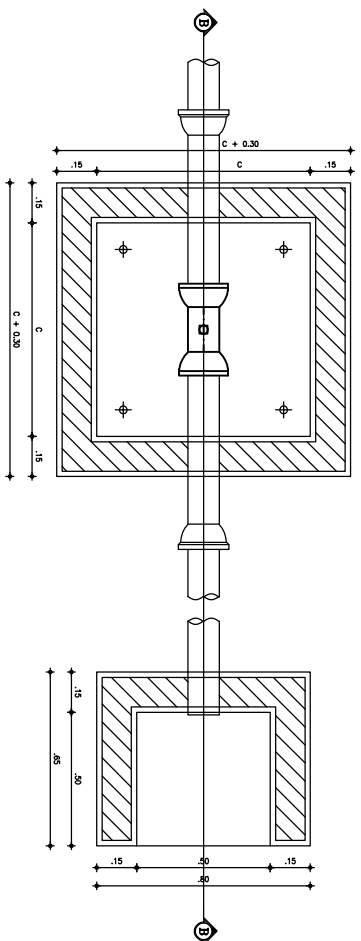


1 PLANTA BAIXA

2 CORTE A-A

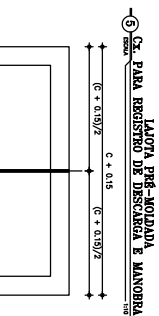
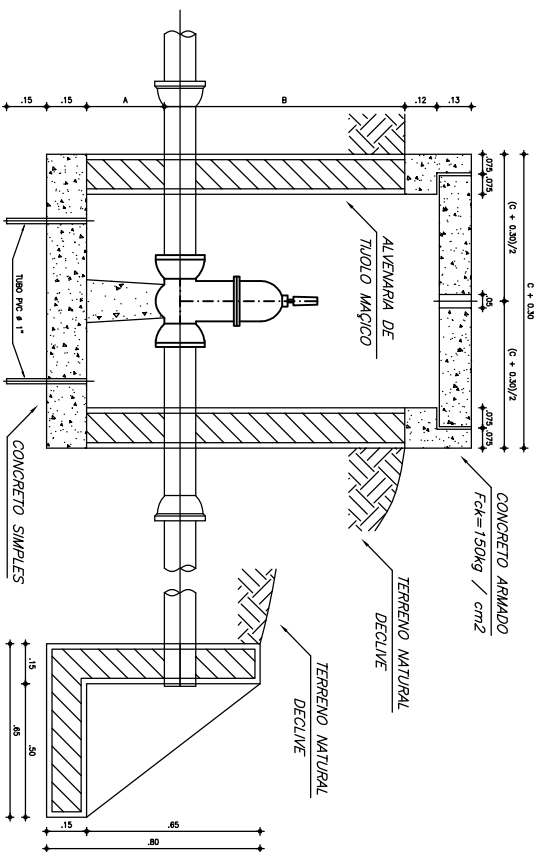


REGISTRO DE DESCARGA

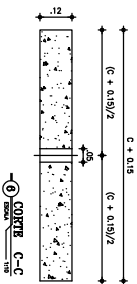


3 PLANTA BAIXA

4 CORTE B-B



5 PLANTA PARA REGISTRO DE DESCARGA E MANOBRÁ



6 CORTE C-C

**RELACÃO DE MATERIAIS**  
**CAIXA DE REGISTRO DE DESCARGA**

ITEM	DESCRIÇÃO	QUANT. UN.	DIA. M.M.
04	TE. F.F. COM BOLSAS/BOLSAS/FLANGE	1	DN=50
05	REGISTRO DE GAVETA COM O/FLANGES E CARGOTE	1	50
06	TUBO F.F. COM FLANGE E BOLSAS	1	50
07	ADAPTIADOR F.F. FANGS	1	50

DIMENSÕES DAS CAIXAS

f	A	B	C
mm	cm	cm	cm
50	20	90	80
75	20	90	80
100	20	90	80
150	30	100	110
200	30	100	110

OBSERVAÇÕES:  
-ACABAMENTO INTERNO -  
PAREDES - REVOCO DE CIMENTO E AREIA (1/4)  
FUNDO - CIMENTADO DESBEMBO

CAIXAS DE REGISTRO DE MANOBRÁ E DESCARGA - DETALHES CONSTRUTIVOS

OBJETO:	REDE DE DISTRIBUIÇÃO DE ÁGUA NA LOCALIDADE DE COIMBRA NOVA, NOVA RISSAIA - CAJAMA
PROPRIETÁRIO:	PREFEITURA MUNICIPAL DE NOVA RISSAIA
ASSUNTO:	CAIXAS DE REGISTRO DE MANOBRÁ E DESCARGA - DETALHES CONSTRUTIVOS
RESPONSÁVEL:	ANTONIO JANE ANIBRE DA SILVA - ENGENHEIRO CIVIL (CONCRETO 30249)
PROJ. EM:	07/2018
ESCALA:	INDICADA
DATA:	04/02/2018