

---

Metalsaf Industria e Comercio LTDA.  
CNPJ: 09.655.998/0001-37  
Av. Gov. Magalhães Pinto, 3822 – Jaraguá.  
Montes Claros – MG CEP: 39.404-166

U

# ***PROPOSTA***

*[Handwritten signatures]*

Metalsaf Industria e Comercio LTDA.  
CNPJ: 09.655.998/0001-37  
Av. Gov. Magalhães Pinto, 3822 – Jaraguá– Montes Claros  
CEP: 39.404-166 Telefone: (38) 3229-4550

### Proposta Comercial

AO  
SERVIÇO AUTÔNOMO DE ÁGUA E ESGOTO DE NOVA RUSSAS  
COMISSÃO PERMANENTE DE LICITAÇÃO

**Metalsaf Indústria e Comércio Ltda.**

**CNPJ:** 09.655.998/0001-37

**Inscrição Estadual:** 001076245.00-96

**Endereço:** Av. Governador Magalhães Pinto, 3822 – Jaraguá

**CEP:** 39.404-166

**Cidade:** Montes Claros/MG

**Telefone:** (38) 3229.4550

**E-mail:** [licitacao@metalsaf.com.br](mailto:licitacao@metalsaf.com.br)

**Dados de quem assinará o contrato, caso a empresa ganhe:**

**Nome:** Sebastião Ataíde Fonseca

**Identidade:** M- 5.849.808

**CPF:** 867.396.896-87

**Cargo:** Gerente Geral

**Endereço:** Rua P, 469, Bairro Planalto/ Montes Claros

Dados Bancários

Ag: 3049-0

CC: 107002-9



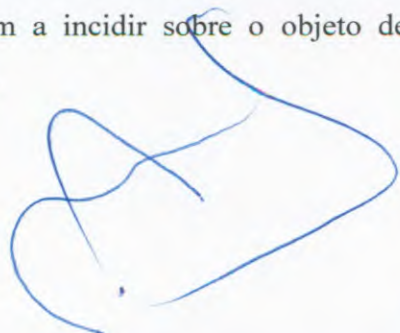
Banco: Bradesco

Prezados senhores,

Apresentamos a Vossas Senhorias nossa proposta de preços, conforme planilha abaixo, referente ao PREGÃO PRESENCIAL N° SAAE-PP02/2021, cujo objeto é o REGISTRO DE PREÇOS PARA FUTURAS E EVENTUAIS AQUISIÇÕES DE HIDRÔMETROS UNIJATO 3/4", CONFORME ESPECIFICAÇÕES DETALHADAS, PARA O ATENDIMENTO DAS NECESSIDADES DO SERVIÇO AUTÔNOMO DE ÁGUA E ESGOTO DE NOVA RUSSAS.

Nesta oportunidade, temos a declarar, sob penas da lei, que tomamos pleno conhecimento do objeto desta licitação, que não possuímos nenhum fato impeditivo para participação deste certame e que nos submetemos a todas às cláusulas e condições previstas em edital.

Declaramos que no preço proposto, estão inclusos todos os custos necessários para o fornecimento do objeto da licitação em referência, bem como todos os tributos, encargos trabalhistas, comerciais e quaisquer outras despesas que incidam ou venham a incidir sobre o objeto desta licitação, e que influenciem na formação dos preços dessa Proposta.



1

Metalsaf Industria e Comercio LTDA.  
CNPJ: 09.655.998/0001-37  
Av. Gov. Magalhães Pinto, 3822 – Jaraguá– Montes Claros  
CEP: 39.404-166 Telefone: (38) 3229-4550

Item	Especificações	Qtd.	Un.	Marca	Preço Uni.	Preço Total
1	Hidrometro unijato dn 3/4" vazão nominal 1.5 m3/h. Vazão máxima 3.0 m3/h com conexões em PVC. Tubete tamanho curto carcaça em metal homologado pelo inmetro. Classe metrológica classe B, logo da autarquia gravado.	2.500	Un	Hidrometer	R\$ 73,00	R\$ 182.500,00
<b>Valor Total da Proposta: R\$ 182.500,00 (Cento e Oitenta e Dois Mil e Quinhentos Reais)</b>						

validade da Proposta: 60 dias.  
Prazo de Entrega: 10 dias.

Montes Claros/MG, 14 de Abril de 2021

Atenciosamente,

Metalsaf Industria e Comercio Ltda  
CNPJ: 09.655.998/0001-37  
Sebastião Ataíde Fonseca  
Diretor  
CPF: 867.396.896-87  
RG: M- 5.849.808

09.655.998/0001-37  
METALSAF INDÚSTRIA E COMÉRCIO LTDA - EPP  
Av. Governador Magalhães Pinto, 3822  
Galpão 02 - Jaraguá  
CEP 39.404-166 - MONTES CLAROS - MG



**LAO**  
INDÚSTRIA

**PREGÃO PRESENCIAL Nº 2/2021  
PROPOSTA  
PROPONTE: LAO INDUSTRIA LTDA**



Ao

**SAAE – Serviço Autônomo de Água e Esgoto Novas Russas /CE.**

Comissão Permanente de Licitação

**PROPOSTA DE PREÇOS**

Prezados Senhores,

Apresentamos a Vossa Senhoria nossa proposta de preços, conforme planilha abaixo, referente ao PREGÇAO PRESENCIAL Nº SAAE PP02/21, cujo objeto é o Registro de preços para futuras e eventuais aquisições de hidrômetros unijato ¾", conforme especificações detalhadas, para o atendimento das necessidades do Serviço Autônomo de Água e Esgotos de Nova Russas.

Nesta oportunidade, temos a declarar, sob as pens da Lei, que tomamos pleno conhecimento do objeto desta licitação; e que não possuímos nenhum fato impeditivo para participação deste certame e que nos submetemos a todas as cláusulas e condições previstas neste edital.

Declaramos que no preço proposto, estão inclusos todos os custos necessários para o fornecimento do objeto da licitação em referência, bem como todos os tributos, encargos trabalhistas, comerciais e quaisquer outras despesas que incidam ou venham a incidir sobre o objeto desta licitação, que influenciem na formação dos preços desta Proposta.

Declaramos, ainda, que assumimos inteira responsabilidade pela entrega dos produtos, e que serão entregues em até 10 (dez) dias a partir da data de recebimento da Ordem de Compra.

ITEM	ESPECIFICAÇÃO	MARCA	UNID	QTDE	VALOR UNITÁRIO	VALOR TOTAL
01	HIDRÔMETRO UNIJATO DN ¾", VAZÃO NOMINAL 1,5 M3/H, VAZÃO MÁXIMA 3 M3/H, COM CONEXÕES EM PVC ¾", TUBETE CURTO, CARÇAÇA EM METAL, HOMOLOGADO PELO INMETRO, CLASSE METROLÓGICA B (PORTARIA INMETRO Nº 246/2000), LOGO DA AUTARQUIA GRAVADO PARA ATENDER AS NECESSIDADES DO SISTEMA AUTÔNOMO DE ÁGUA E ESGOTO – SAAE DO MUNICÍPIO DE NOVAS RUSSAS.	LAO	PÇ	2.500	R\$ 81,90	R\$ 204.750,00

**Cotamos para o objeto em licitação o valor total de R\$ 204.750,00 (Duzentos e quatro mil, setecentos e cinquenta reais )**



**Dados da proponente**

LAO IND STRIA LTDA  
CNPJ: 00.946.219/0001-88  
CEP 06278-010

**Representante da empresa**

Nome: Emerson da Costa Rodrigues  
CPF 162.823.428-80  
Telefone (11) 3658-5215  
Email : [vendas2@laosp.br](mailto:vendas2@laosp.br)

Validade da Proposta: 60 (sessenta) dias.

Osasco, 08 de abril de 2021.



Emerson da Costa Rodrigues  
Gerente Comercial  
RG 24.242.141-6 SSP/SP  
CPF 162.823.428-80  
LAO IND STRIA LTDA

# HIDRÔMETRO UNIJATO MAGNÉTICO CLASSE B

**LAO**  
INDÚSTRIA

Tecnologia  
e Excelência  
em Medição  
de Água e Gás



O Hidrômetro Unijato Magnético LAO é projetado para atender de forma dinâmica as normas técnicas, regulamentos e demandas críticas de aplicação, preservando sua inviolabilidade.

Amplamente aplicado em famílias de baixo consumo, o Hidrômetro Unijato Magnético LAO reúne o que existe de melhor em tecnologia industrial.

O Hidrômetro Unijato Magnético LAO é fabricado com materiais de alta performance, como polímeros de engenharia, eixos e mancais de alta resistência.

Os hidrômetros LAO são certificados para uso em água potável, em conformidade com a regulamentação nacional do INMETRO.



Imagens meramente ilustrativas.

# HIDRÔMETRO UNIJATO MAGNÉTICO

## CLASSE B



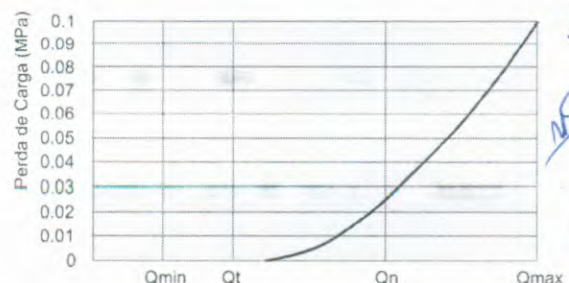
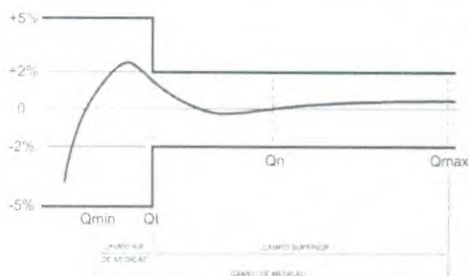
### Descrição Detalhada

- Funcionamento taquimétrico (velocidade) do tipo Unijato (jato único).
- Transmissão magnética.
- Classe metrológica B.
- Relojoaria seca, giratória 360° com limitador de rotação.
- Cúpula de alta resistência ao impacto e as intempéries.
- Leitura direta através de cilindros ciclométricos.
- Dispositivo indicador de menor velocidade, utilizado para calibração eletrônica e detecção de vazamentos.
- Dispositivo de zeragem, minimizando os custos de manutenção.
- Eixos e pivôs em aço inoxidável de alta resistência.
- Turbina, engrenagens e demais componentes em polímeros de engenharia adequados a função, promovendo alta sensibilidade em baixas vazões e resistência a desgastes em altas vazões.
- Carcaça em liga de cobre (mínimo 60%) projetada para suportar distribuições de esforços.
- Câmara hidráulica formada pela própria carcaça e garantida pela rigidez dos materiais e capacidade dos processos de usinagem em relação às suas tolerâncias dimensionais.
- Sistema de blindagem magnética para proteção contra campo magnético externo.
- Ajuste dos erros de medição através de dispositivo externo.
- Inovador sistema de lacração, garantindo maior segurança ao mecanismo de ajuste do hidrômetro.
- Tampa de proteção com pino articulador metálico.
- Atende as normas ABNT NBR e Regulamentação do INMETRO.
- Podem ser equipados com emissores de pulsos para medição a distância.

### Especificações Técnicas

Modelo		UJBX		UJB0		UJB1		UJB2
Diâmetro Nominal (DN)	in	1/2"	3/4"	1/2"	3/4"	1/2"	3/4"	3/4"
	mm	15	20	15	20	15	20	20
Classe metrológica		B		B		B		B
Vazão máxima (Qmax)	m³/h	1,2	1,2	1,5	1,5	3	3	5
Vazão nominal (Qn)	m³/h	0,6	0,6	0,75	0,75	1,5	1,5	2,5
Vazão transição (Qt)	m³/h	0,048	0,048	0,06	0,06	0,12	0,12	0,2
Vazão mínima (Qmin)	m³/h	0,012	0,012	0,015	0,015	0,03*	0,03	0,05
Vazão de partida	l/h	6	6	6	6	15	15	25
Máxima perda de carga em CNO	MPa	0,1		0,1		0,1		0,1
Erro máximo admissível	campo sup.	± 2		± 2		± 2		± 2
	campo inf.	± 5		± 5		± 5		± 5
Leitura do mostrador	máx. m³	9.999		9.999		9.999		9.999
	min. m³	0.0001		0.0001		0.0001		0.0001
Pressão operacional	bar	10		10		10		10
Temperatura operacional	°C	40		40		40		40
Resolução do sensor REED	pulso/litro					1 pulso / 100 litros		
Resolução do sensor Optoeletrônico	pulso/litro					1 pulso / 0,1 litro = 10 pulsos / litro		

### Curvas de erros e perda de carga





# HIDRÔMETRO UNIJATO MAGNÉTICO

## CLASSE B

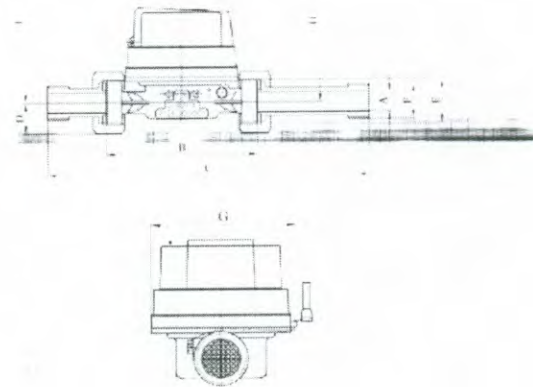


### Dimens es e Peso

Item	Di�metro Nominal	mm	15	20		
		in	1/2"	3/4"		
A	Di�metro dos tubetes	mm	13	19		
B	Comprimento sem conex�es	mm	115	165	115	190
C	Comprimento com conex�es	mm	196	246	212	287
D	Altura interior	mm	19	22		
E	Rosca do hidr�metro*	in	G3/4	G1B		
F	Rosca dos tubetes**	in	R1/2	R3/4		
G	Largura do hidr�metro	mm	75	86		
H	Altura com tampa aberta	mm	124			
I	Altura superior	mm	63	72		
Peso	Corpo e conex�es met�licas	Kg	0,59	0,79	0,76	0,99
	Corpo sem conex�es	Kg	0,39	0,55	0,4	0,64
Volume por caixa	Unidades por caixa	unid.	20			
	Com conex�es	dm <sup>3</sup>	22,6			
	Sem conex�es	dm <sup>3</sup>	15,8			

\* Rosca conforme ABNT NBR 8133

\*\* Rosca conforme ABNT NBR 6414



### Opcionais



- Conex es (porcas, tubetes e guarni es) para a devida instala o dos medidores nos cavaletes.
- Tubetes dispon veis em pl stico (PP ou PVC) ou material met lico (lat o).
- Porcas dispon veis em pl stico (PP ou PVC) ou material met lico (lat o).



- Relojoarias com totalizadores planos ou inclinados a 45 .
- C pula de policarbonato de alta resist ncia as intemp ries e ao impacto.



- C pula de vidro de alta resist ncia as intemp ries e ao impacto, cobrindo completamente a parte superior e as laterais para alto grau de prote o as tentativas de fraude.



- Sistema de lacra o: Inovador sistema de seguran a que oferece garantia contra fraudes ao mecanismo interno do hidr metro.



- Hidr metros com comprimentos de 115mm para DN15/DN20.
- Hidr metros com comprimentos de 165mm para DN15.
- Hidr metros com comprimentos de 190mm para DN20.



- Relojoarias pr -equipadas com emissor de pulsos para sensores do tipo REED SWITCH (contato seco) e Optoeletr nico.

*[Handwritten signature]*

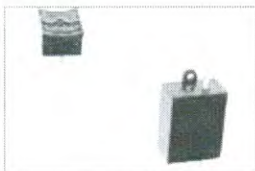
*[Handwritten signatures and initials]*

## Periféricos



### SENSORES REED SWITCH

- Geração de sinal por interferência magnética.
- Contagem de pulsos no sentido do fluxo e refluxo.
- Tensão de trabalho: 30Vcc / 100mA (máx.).
- Resolução: 1 pulso / 100 litros.



### SENSORES OPTOELETRÔNICO

- Geração de sinal por disco reflexivo.
- Contagem de pulsos no sentido do fluxo e refluxo.
- Saída tipo NPN.
- Alimentação: 5 a 30 Vcc / Consumo 1,2mA a 10 mA.
- Resolução: 1 pulso / 0,1 litro.

**LAO**  
INDÚSTRIA

Empresa Certificada ISO 9001  
Av. Dr. Mauro Lindenberg Monteiro, 1003  
Parque Industrial Anhanguera - Osasco - SP  
Tel.: +55 11 3658-5200 | [www.laoindustria.com.br](http://www.laoindustria.com.br)



+55 11 3223 5454  
hidroreader.com.br

-  
CNPJ: 32.503.371/0001-82



AO SERVIÇO AUTÔNOMO DE ÁGUA E ESGOTO DE NOVA RUSSAS  
PREGÃO PRESENCIAL Nº SAAE-PP02/21

3

PROPOSTA DE PREÇOS

AO SERVIÇO AUTÔNOMO DE ÁGUA E ESGOTO DE NOVA RUSSAS  
COMISSÃO PERMANENTE DE LICITAÇÃO

Prezados Senhores,

Apresentamos a Vossas Senhorias nossa proposta de preços, conforme planilha abaixo, referente ao PREGÃO PRESENCIAL Nº SAAE-PP02/21, cujo objeto é o **REGISTRO DE PREÇOS PARA FUTURAS E EVENTUAIS AQUISIÇÕES DE HIDRÔMETROS UNIJATO 3/4", CONFORME ESPECIFICAÇÕES DETALHADAS, PARA O ATENDIMENTO DAS NECESSIDADES DO SERVIÇO AUTÔNOMO DE ÁGUA E ESGOTO DE NOVA RUSSAS.**

Nesta oportunidade, temos a declarar, sob as penas da Lei, que tomamos pleno conhecimento do objeto desta licitação; que não possuímos nenhum fato impeditivo para participação deste certame e que nos submetemos a todas as cláusulas e condições previstas neste edital.

Declaramos que no preço proposto, estão inclusos todos os custos necessários para o fornecimento do objeto da licitação em referência, bem como todos os tributos, encargos trabalhistas, comerciais e quaisquer outras despesas que incidam ou venham a incidir sobre o objeto desta licitação, e que influenciem na formação dos preços desta Proposta.

Declaramos, ainda, que assumimos inteira responsabilidade pela entrega dos produtos, e que serão entregues até 10 (dez) dias a partir da data de recebimento da Ordem de Compra.



+55 11 3223 5454  
hidroreader.com.br

CNPJ: 32.503.371/0001-82



## PROPOSTA DE PREÇOS

ÍTEM	ESPECIFICAÇÃO	MARCA	UNID.	QTDE.	VALOR UNITÁRIO	VALOR TOTAL
01	HIDRÔMETRO UNIJATO DN ¾" VAZÃO NOMINAL: 1.5 m <sup>3</sup> /h. VAZÃO MÁXIMA: 3.0 m <sup>3</sup> /h COM CONEXÕES EM PVC ¾". TUBETE TAMANHO CURTO, CARÇAÇA EM METAL. HOMOLOGADO PELO INMETRO: SIM CLASSE METROLÓGICA: CLASSE B (PORTARIA INMETRO Nº 246/2000), LOGO DA AUTARQUIA GRAVADO, PARA ATENDER AS NECESSIDADES DO SISTEMA AUTÔNOMO DE ÁGUA E ESGOTO - SAAE DO MUNICÍPIO DE NOVA RUSSAS	Unigyus	UND	2.500	69,00	172.500,00

Cotamos para o objeto em licitação o valor total de R\$ 172.500,00 (cento e setenta e dois mil e quinhentos reais)

**RAZÃO SOCIAL DA PROPONENTE:** HIDROREADER SISTEMAS DE MEDIÇÃO LTDA.

**CNPJ Nº:** 32.503.371/0001-82

**CEP:** 01.130-010

**REPRESENTANTE DA EMPRESA:** Lucas Rocha Jalles

**CPF Nº:** 023.537.063-04

**TELEFONE:** (11) 32235454

**E-MAIL:** VENDAS@HIDROREADER.COM.BR

**VALIDADE DA PROPOSTA:** 60 (sessenta) dias.

Fortaleza - CE, 14 de abril de 2021

Lucas Rocha Jalles  
CPF 023.537.063-04



Serviço Público Federal

MINISTÉRIO DA INDÚSTRIA, COMÉRCIO EXTERIOR E SERVIÇOS - MDIC  
INSTITUTO NACIONAL DE METROLOGIA, QUALIDADE E TECNOLOGIA - INMETRO



Portaria Inmetro/Dimel nº 155, de 24 de setembro de 2018.

O diretor de Metrologia Legal do Instituto Nacional de Metrologia, Qualidade e Tecnologia (Inmetro), no exercício da delegação de competência outorgada por meio da Portaria nº 257, de 12 de novembro de 1991, conferindo-lhe as atribuições dispostas no subitem 4.1, alínea "b", da regulamentação metrológica aprovada pela Resolução nº 08, de 22 de dezembro de 2016, do Conmetro.

De acordo com o Regulamento Técnico Metrológico para medidor de volume de água, tipo mecânico, aprovado pela Portaria Inmetro nº 246 de 17 de outubro de 2000;

E considerando os elementos constantes do Processo Inmetro nº 52600.007047/2018 e do sistema Orquestra nº 1164398, resolve:

Art. 1º Aprovar os modelos Ecogyrus e Unigyryrus, de medidor de volume de água, tipo mecânico, classe de exatidão B(H/V) ou B(H) e A(V), marca Energyrus e condições de aprovação a seguir especificadas:

#### 1 REQUERENTE

Nome: HGR Comércio de Hidrômetros Eirelli EPP  
Endereço: Rua Javaés, nº 449  
CEP 01130-010 - Bom Retiro - São Paulo - SP  
CNPJ: 17.880.286/0001-40

#### 2 FABRICANTE

Nome: Energyrus Saneamento Ltda.  
Endereço: Rua Javaés, nº 449  
CEP 01130-010 - Bom Retiro - São Paulo - SP  
CNPJ: 01953666/0001-27

#### 3 IDENTIFICAÇÃO DO MODELO

Instrumento de medição: medidor de volume de água, tipo mecânico  
País de Origem: Brasil  
Marca: Energyrus  
Modelos: Ecogyrus e Unigyryrus  
Classe de exatidão: B(H/V) ou B(H) e A(V)

#### 4 CARACTERÍSTICAS METROLÓGICAS

4.1 O modelo a que se refere a presente portaria possui as seguintes características:  
a) Características metrológicas específicas do modelo, conforme Tabela 1.

Tabela 1 – Características Metroológicas

Modelos	Qn (m <sup>3</sup> /h)	Classe	DN	Carcaça
ECOGYRUS 0,75	0,75	B(H/V) ou B(H)/A(V)	15/20	Composite
ECOGYRUS 1,5	1,5		15/20	
ECOGYRUS 2,5	2,5		20	
UNIGYRUS 0,75	0,75	B(H)/A(V)	15/20	Metal
UNIGYRUS 1,5	1,5		15/20	
UNIGYRUS 2,5	2,5		20	



## DESCRIZAÇÃO FUNCIONAL

5.1 Medidor de volume de água, tipo mecânico, velocimétrico, unijato com transmissão magnética.

5.2 Dispositivo totalizador: Plano ou inclinado 45°, constituído por 4 (quatro) cilindros ciclométricos para a indicação de metros cúbicos e 2 (dois) cilindros ciclométricos e 2 (dois) ponteiros em escala circular para indicação dos submúltiplos;

a) indicação máxima: 9999,99998 m<sup>3</sup>;

b) divisão de leitura: 0,00002 m<sup>3</sup>;

c) comprimento da carcaça: 115 mm

5.2.1 Material do dispositivo totalizador: policarbonato ou cobre e vidro;

5.3 Opcionais:

a) Pré-equipado com saída pulsada.

## 6 ANEXOS

Anexo 1 - Vista explodida;

Anexo 2 - Vista do dispositivo totalizador com plano de selagem;

Anexo 3 - Vista em corte; e,

Anexo 4 - Vista lateral.

Art. 2º Esta portaria entra em vigor na data de sua publicação no Diário Oficial da União.



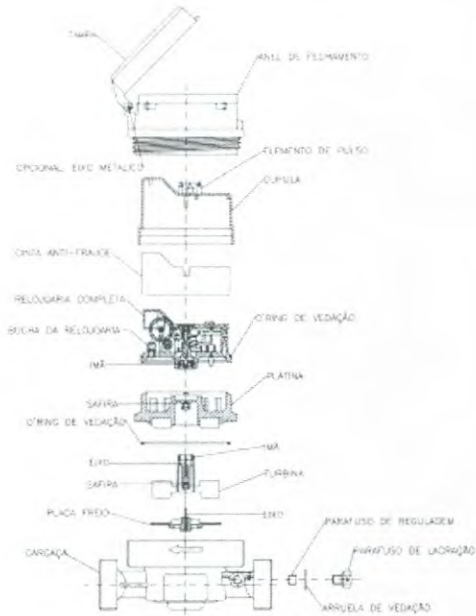
DOCUMENTO ASSINADO ELETRONICAMENTE COM FUNDAMENTO NO ART. 6º, § 1º, DO DECRETO Nº 8.539, DE 8 DE OUTUBRO DE 2015 EM 24/09/2018, ÀS 14:45, CONFORME HORÁRIO OFICIAL DE BRASÍLIA, POR

MAURICIO EVANGELISTA DA SILVA

Diretor da Diretoria de Metrologia Legal, Substituto(a)

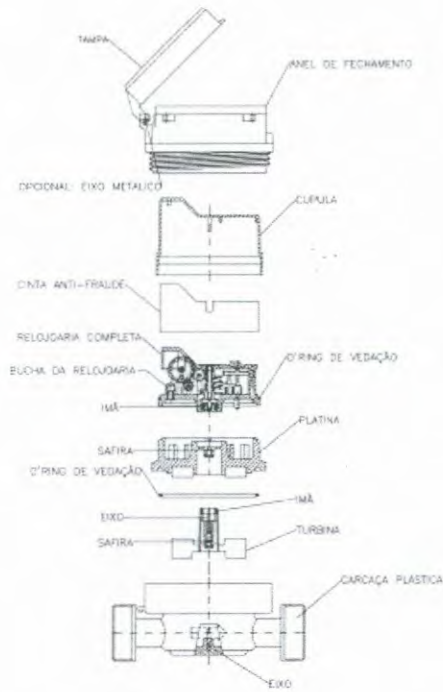
A autenticidade deste documento pode ser conferida no site <http://sei.inmetro.gov.br/autenticidade>, informando o código verificador 0181856 e o código CRC 445ED7C3.





CARCAÇA METAL

CARCAÇA PLÁSTICA



QUADRO ANEXO À PORTARIA INMETRO/DIMEL Nº 155, DE 24 DE SETEMBRO DE 2018

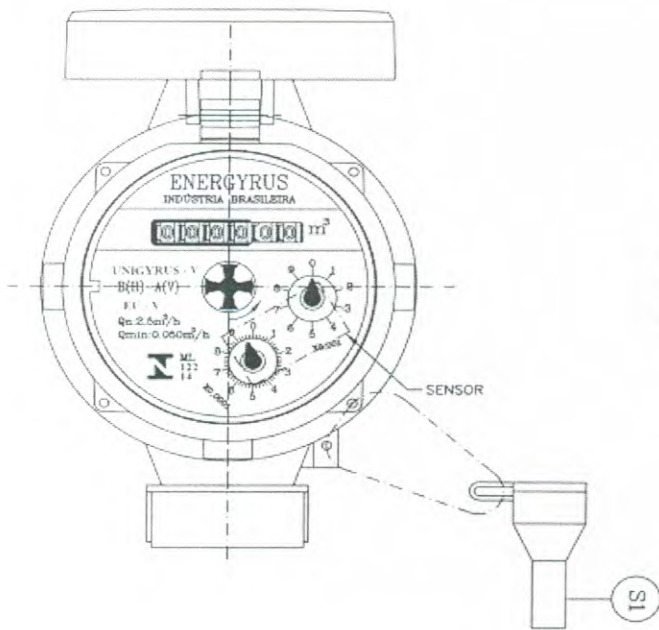


REQUERENTE: HGR Comércio de Hidrômetros Eirelli EPP

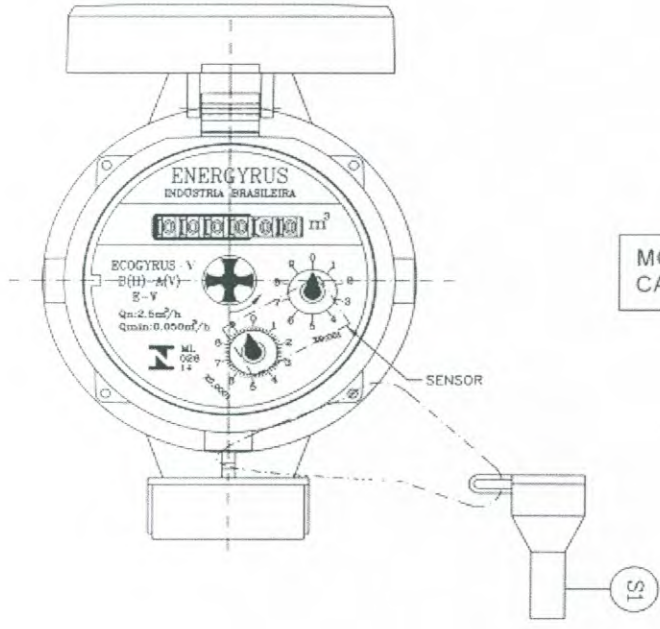
VISTA EXPLODIDA

ANEXO 1

*Handwritten signature/initials in blue ink.*



MOSTRADOR  
 CARÇAÇA METAL



MOSTRADOR  
 CARÇAÇA PLÁSTICA

*[Handwritten signature]*

QUADRO ANEXO À PORTARIA INMETRO/DIMEL Nº 155, DE 24 DE SETEMBRO DE 2018



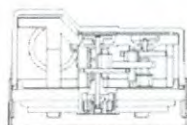
REQUERENTE: HGR Comércio de Hidrômetros Eirelli EPP

VISTA DO DISPOSITIVO TOTALIZADOR COM PLANO DE SELAGEM

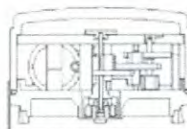
ANEXO 2

*[Handwritten signature]*

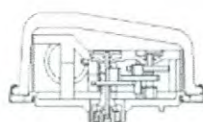




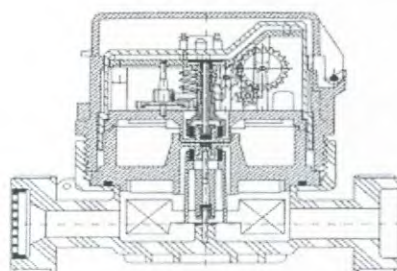
OPCIONAL  
 RELOJOARIA INCLINADA 45°



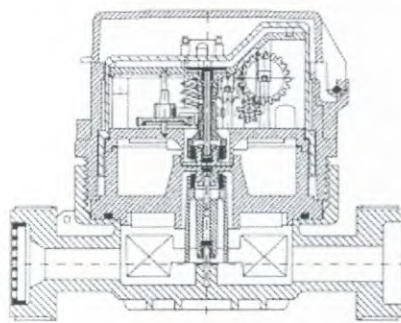
OPCIONAL  
 RELOJOARIA PLANA



OPCIONAL  
 RELOJOARIA METAL / VIDRO



CARCAÇA PLÁSTICA



CARCAÇA METAL

*[Handwritten signature]*

QUADRO ANEXO À PORTARIA INMETRO/DIMEL Nº 155, DE 24 DE SETEMBRO DE 2018

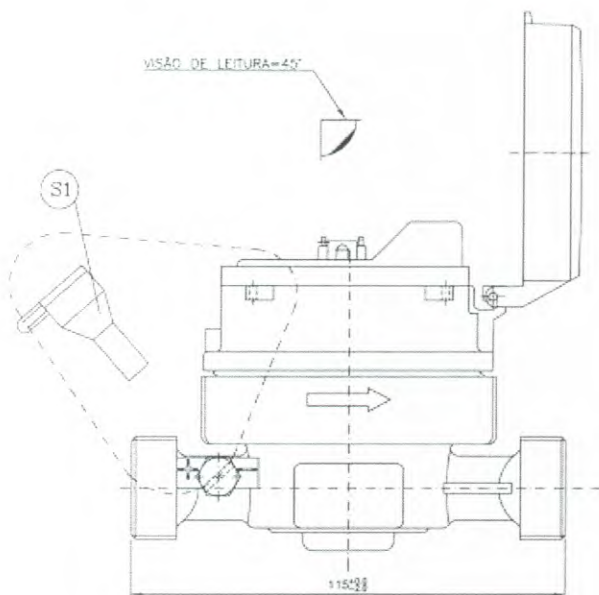


REQUERENTE: HGR Comércio de Hidrômetros Eirelli EPP

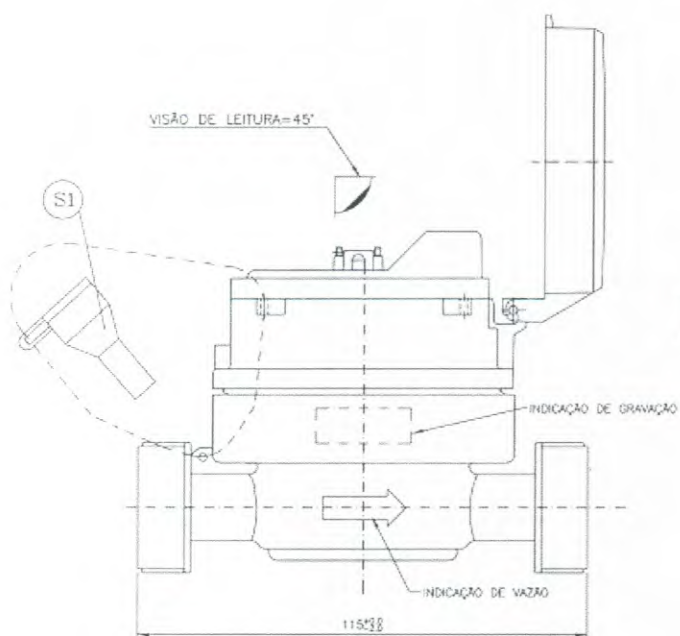
VISTA EM CORTE

ANEXO 3

*[Handwritten signature]*



CARCAÇA METAL



CARCAÇA PLÁSTICA

QUADRO ANEXO À PORTARIA INMETRO/DIMEL Nº 155, DE 24 DE SETEMBRO DE 2018



REQUERENTE: HGR Comércio de Hidrômetros Eirelli EPP

VISTA LATERAL

ANEXO 4



Serviço Público Federal

MINISTÉRIO DA INDÚSTRIA, COMÉRCIO EXTERIOR E SERVIÇOS - MDIC  
INSTITUTO NACIONAL DE METROLOGIA, QUALIDADE E TECNOLOGIA - INMETRO



Portaria Inmetro/Dimel nº 155, de 24 de setembro de 2018.

O diretor de Metrologia Legal do Instituto Nacional de Metrologia, Qualidade e Tecnologia (Inmetro), no exercício da delegação de competência outorgada pelo Senhor Presidente do Inmetro, por meio da Portaria Inmetro nº 257, de 12 de novembro de 1991, conferindo-lhe as atribuições dispostas no subitem 4.1, alínea "b", da regulamentação metrológica aprovada pela Resolução nº 08, de 22 de dezembro de 2016, do Conmetro.

De acordo com o Regulamento Técnico Metrológico para medidor de volume de água, tipo mecânico, aprovado pela Portaria Inmetro nº 246 de 17 de outubro de 2000;

E considerando os elementos constantes no Processo Inmetro nº 52600.007047/2018 e no sistema Orquestra nº 1164398, resolve:

Aprovar os modelos Ecogyrus e Unigyru, de medidor de volume de água, tipo mecânico, classe de exatidão B(H/V) ou B(H) e A(V), marca Energyrus e condições de aprovação especificadas na íntegra da portaria.

Nota: A íntegra da portaria encontra-se disponível no sítio do Inmetro: <http://www.inmetro.gov.br/pam/>



DOCUMENTO ASSINADO ELETRONICAMENTE COM FUNDAMENTO NO ART. 6º, § 1º, DO DECRETO Nº 8.539, DE 8 DE OUTUBRO DE 2015 EM 24/09/2018, ÀS 14:45, CONFORME HORÁRIO OFICIAL DE BRASÍLIA, POR

MAURICIO EVANGELISTA DA SILVA

Diretor da Diretoria de Metrologia Legal, Substituto(a)

A autenticidade deste documento pode ser conferida no site <http://sei.inmetro.gov.br/autenticidade>, informando o código verificador 0182180 e o código CRC 484DF841.



Diretoria de Metrologia Legal – Dimel  
Divisão de Controle Legal de Instrumentos de Medição – Dicol  
Endereço: Av. Nossa Senhora das Graças, 50 – Xerém – Duque de Caxias – RJ – CEP: 25250-020  
Telefone: (21) 2679-9150 – e-mail: [dicol@inmetro.gov.br](mailto:dicol@inmetro.gov.br)



**HYDROS**  
DISTRIBUIDORA DE HIDRÔMETROS



Eusébio, 08 de abril de 2021.

(M)

AO

Serviço Autônomo de Água e Esgoto de Nova Russas/CE

Comissão Permanente de Licitação

**Ref** : Pregão Presencial nº **PP 02/21**

**Objeto** : Registro de preços para futuras e eventuais aquisições de hidrômetros Unijato 3/4", conforme especificações detalhadas para o atendimento das necessidades do Serviço Autônomo de Água e Esgoto de Nova Russas.

### ANEXO II - PROPOSTA DE PREÇOS

Apresentamos a Vossas Senhorias nossa proposta de preços, conforme planilha abaixo, referente ao PREGÃO PRESENCIAL N9 SAAE-PP02/21, cujo objeto é o REGISTRO DE PREÇOS PARA FUTURAS E EVENTUAIS AQUISIÇÕES DE HIDRÔMETROS UNIJATO 3/4", CONFORME ESPECIFICAÇÕES DETALHADAS, PARA O ATENDIMENTO DAS NECESSIDADES DO SERVIÇO AUTÔNOMO DE ÁGUA E ESGOTO DE NOVA RUSSAS.

Nesta oportunidade, temos a declarar, sob as penas da Lei, que tomamos pleno conhecimento do objeto desta licitação; que não possuímos nenhum fato impeditivo para participação deste certame e que nos submetemos a todas as cláusulas e condições previstas neste edital.

Declaramos que no preço proposto, estão inclusos todos os custos necessários para o fornecimento do objeto da licitação em referência, bem como todos os tributos, encargos trabalhistas, comerciais e quaisquer outras despesas que incidam ou venham a incidir sobre o objeto desta licitação, e que influenciem na formação dos preços desta Proposta.

Declaramos, ainda, que assumimos inteira responsabilidade pela entrega dos produtos, e que serão entregues até 10 (dez) dias a partir da data de recebimento da Ordem de Compra.

(Handwritten signatures and initials in blue ink)



# HYDROS

DISTRIBUIDORA DE HIDRÔMETROS



Item	Especifica�es	Marca	Unid	Qtde	Unit�rio	Total
2	HIDR�METRO UNIJATO DN 3/4' VAZ�O NOMINAL 1.5M3 /H. VAZ�O M�XIMA: 3.0 M/H COM CONEX�ES EM PVC 3/4. TUBETE TAMANHO CURTO CARCA�A EM METAL HOMOLOGADO PELO INMETRO. SIM CLASSE METROL�GICA CLASSE B (PORTARIA INMETRO N� 2462000), LOGO DA AUTARQUIA GRAVADO, PARA ATENDER AS NECESSIDADES DO SISTEMA AUT�NOMO DE �GUA E ESGOTO - SAAE DO MUNIC�PIO DE NOVA RUSSAS.	FAE	UNID	2.500	R\$ 80,25	R\$ 200.625,00

**Valor total: R\$ 200.625,00** (Duzentos mil, seiscentos e vinte cinco reais)

#### Dados do proponente

**Raz o Social:** HYDROS Distribuidora de Medidores e Acess rios Ltda – ME

**Endere o:** Av. Eus bio de Queiroz, 4808 Sala 404 – Centro, Eus bio/CE – CEP: 61760-000

**CNPJ:** 11.406.578/0001-69 - **Inscri o Estadual:** 06.759547-2

**Telefone:** (85) 99190 – 5446 - **Email:** contato@hydrossaneamento.com.br

**Banco:** Santander (33) **Ag:** 1007 **C/C:** 13000054-7

**Prazo de entrega dos produtos:** Conforme edital.

**Validade da proposta:** 60 (Sessenta) dias

Declaramos atender a todos os requisitos do edital e seus anexos.

Declaramos que, nos pre os apresentados acima, est o inclusos todos os tributos, encargos trabalhistas, previdenci rios, fiscais e comerciais, taxas, fretes, seguros, deslocamentos de pessoal, custos e demais despesas que possam incidir sobre o objeto licitado, inclusive a margem de lucro.

Atenciosamente,

Carlos Eduardo G. Santos

RG: 25.693.181-1 SSP/SP

CPF: 283.750.888-89

S cio

**Sede Pr pria:** Av. Eus bio de Queiroz, 4808 Sala 404 – Centro - Eus bio / CE, CEP: 61760 – 000  
[www.hydrossaneamento.com.br](http://www.hydrossaneamento.com.br) - contato@hydrossaneamento.com.br - (85) 99190 - 5446  
CNPJ: 11.406.578/0001-69 - Inscri o Estadual: 06.759547-2

# Fae

TECHNOLOGICAL COMPANY

# Fae

## alfa mnf

### HIDRÔMETRO UNIJIATO

Os hidrômetros alfa mnf foram desenvolvidos para a medição de água potável em residências (economias de baixo consumo), com a mais avançada tecnologia existente no mercado. O alfa mnf possui extremidades roscadas e centralizadas em relação ao corpo do hidrômetro, excelentes para a sua instalação dentro de caixas protetoras e em cavaletes.

A flexibilidade é um dos benefícios do alfa mnf, pois permite aplicação de diversos opcionais de acordo com as necessidades de cada cliente. Sua instalação pode ser feita nas posições horizontal, vertical e inclinada.

Em nome da qualidade de vida de nossos clientes, os componentes internos do alfa mnf não afetam a potabilidade da água. A certificação ISO 9001:2008, obtida pela Fae Tecnologia, e o atendimento à Portaria N° 066/05 do INMETRO (PAV: ACE14) asseguram ao alfa mnf um ótimo desempenho e garantia de qualidade na medição.

### Benefícios

- Leitura remota AMR / AMI (Automatic Meter Reading / Advanced Metering Infrastructure)
- Alto desempenho em ensaios de IDMI - índice de Desempenho Metroológico
- Ampla aplicação na medição individualizada
- Alta performance em baixas e altas vazões
- Ideal para combater as perdas
- Baixíssima perda de carga

### Características técnicas

- Classe metroológica A ou B
- Classe B na posição horizontal e classe A na posição vertical
- Transmissão magnética
- Baixa perda de carga
- Baixa vazão de início de funcionamento
- Relojaria seca de leitura direta
- Isolamento contra campos magnéticos externos
- Fabricado conforme a Portaria 246/00 do INMETRO, norma NBR NM 212, ABNT NBR 8194, ABNT NBR 15538 e ISO 4064
- Dispositivo de detecção de fraude por pressão na relojaria (exceto para cúpula de vidro)

Rua Pe. Pedro Alencar, 2363 • Messejana • CEP 60871-200 • Fortaleza-CE

Tel: +55 (85) 4005.1782

www.fae.com.br

### Peças de reposição

Item	Descrição
1	Tampa
2	Proteção lateral
3	Anel compensador
4	Relojaria inclinada completa
5	Blindagem magnética
6	Anel roscado
7	Anel de selagem
7.1	Anel de selagem desmontável
8	Trava de selagem desmontável
9	Anel deslizante
10	O'ring - Ø2,62 x Ø56,82
11	Câmara intermediária cravada
12	Turbina completa
13	Carcaca usinada
14	Filtro
15	Parafuso de regulagem
16	O'ring - Ø1,78 x Ø6,07
17	Parafuso de lacre
18	Protetor de rosca
19	Arruela de vedação
20	Tubete
21	Porca



Rua Pe. Pedro Alencar, 2363 • Messejana • CEP 60871-200 • Fortaleza-CE

Tel: +55 (85) 4005.1782

www.fae.com.br

# Fae

TECHNOLOGY COMPANY

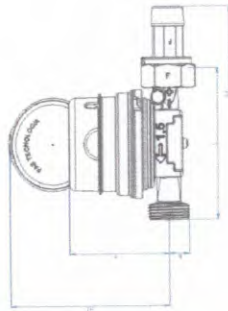
## Características

200 mm <sup>3</sup> - 4 Quadrantes - Unid. Litros	
Dilatação Horizontal	mm 15 20 15 20 15 20
Velocidade Nominal	mm <sup>3</sup> 102 304 102 304 102 304
Velocidade Máxima	mm <sup>3</sup> 1,2 1,5 1,2 1,5 1,2 1,5
Velocidade de Transição	mm <sup>3</sup> 100 75 100 75 100 75
Velocidade Mínima	mm <sup>3</sup> 24 20 24 20 24 20
Tempo de Funcionamento Típico	h <sup>3</sup> 12 15 12 15 12 15
Tempo de Funcionamento Máximo	h <sup>3</sup> 5 6 5 6 5 6
Alimentação Máxima de Trabalho	kgf/cm <sup>2</sup> 10 10 10 10 10 10
Alimentação Máxima de Teste	kgf/cm <sup>2</sup> 0,02 0,02 0,02 0,02 0,02 0,02
Módulo de Injeção de Volante	mm 0,3 0,3 0,3 0,3 0,3 0,3
Módulo de Injeção de Válvula	mm 115 115 115 115 115 115
Módulo de Injeção de Pistão	mm 103 200 103 200 103 200
Módulo de Injeção de Cilindro	mm 103 243 103 243 103 243
Módulo de Injeção de Câmara	mm 215 285 215 285 215 285
Módulo de Injeção de Válvula	mm 150 150 150 150 150 150
Comprimento	mm 115 115 115 115 115 115
Altura	mm 16,35 16,35 16,35 16,35 16,35 16,35
Comprimento Máximo	mm 115 115 115 115 115 115
Comprimento Mínimo	mm 115 115 115 115 115 115
Comprimento Total	mm 115 115 115 115 115 115
Peso	g 400 400 400 400 400 400
Peso Máximo	g 400 400 400 400 400 400
Peso Mínimo	g 400 400 400 400 400 400
Peso Total	g 400 400 400 400 400 400

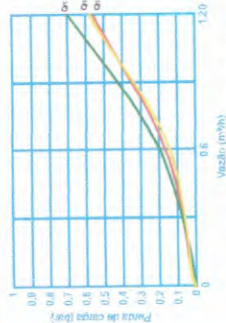
Métricas

Físicas

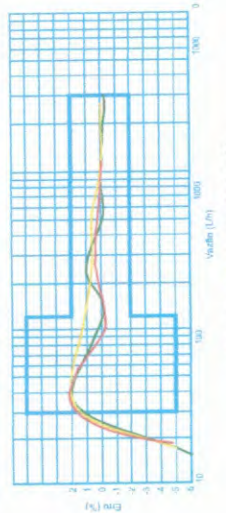
Nota: O fluido com viscosidade máxima de 1,5 mPa.s pode ser utilizado com velocidade máxima de 12 L/h.



## Perda de carga



## Curva de erro



## Opcionais do hidrômetro



Relojaria inclinada em cobre e vidro



Relojaria com código de barras no mostrador



Equipado com sensor para telemetria reed switch



Equipado com sensor para telemetria óptico



Cinta hielática antifraude



Carcaça com diversos complementos (115 mm, 165 mm e 190 mm)



Kit de medição para manutenção



Marca do cliente gravada na relojaria

- Relojaria plana
- Relojaria inclinada
- Relojaria com fechamento por solda ultrassônica
- Relojaria orientável (com giro livre ou limitado)
- Nome do cliente gravado na carcaça
- Proteção da carcaça por Eletroforese (KTL)
- Marca do cliente gravada na relojaria
- Gravação da numeração e/ou marca no topo do hidrômetro
- Fechamento desmontável para maior facilidade na manutenção
- Fechamento Inviolável
- Pino metálico na tampa de fechamento
- Carcaça com pintura eletrostática disponível em diversas cores

Podemos atender pedidos e desenvolver outros opcionais mediante consulta.

Rua Pe. Pedro Alencar, 2363 • Messejana • CEP 60871-200 • Fortaleza-CE

Tel: +55 (85) 4005.1782

www.fae.com.br



Rua Pe. Pedro Alencar, 2363 • Messejana • CEP 60871-200 • Fortaleza-CE

Tel: +55 (85) 4005.1782

www.fae.com.br